

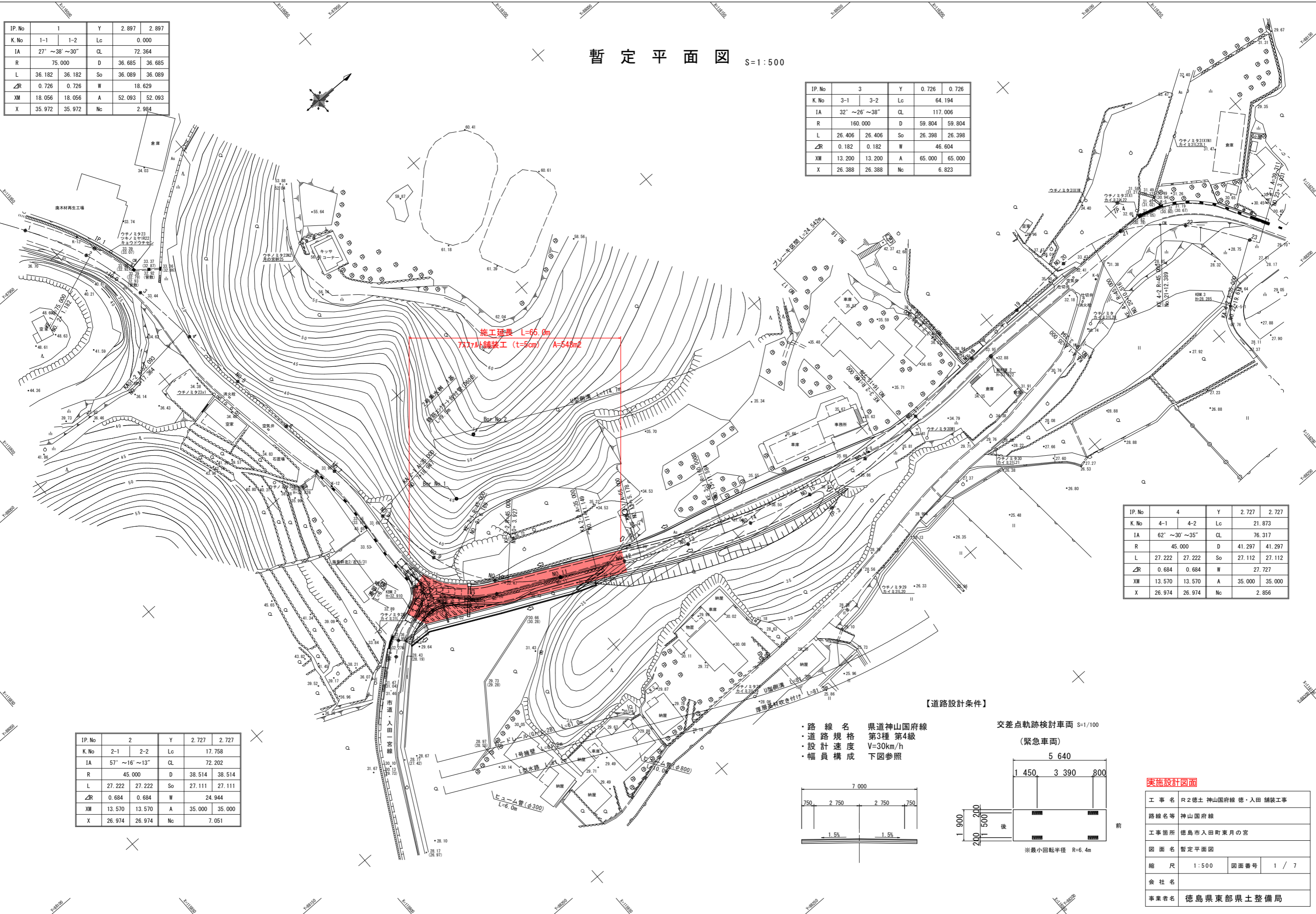
IP.No	1		Y	2.897	2.897
K.No	1-1	1-2	Lc	0.000	
IA	27° ~ 38° ~ 30°		CL	72.364	
R	75.000		D	36.685	36.685
L	36.182	36.182	So	36.089	36.089
△R	0.726	0.726	W	18.629	
XM	18.056	18.056	A	52.093	52.093
X	35.972	35.972	Nc	2.984	

# 暫定平面図 S=1:500

IP.No	3		Y	0.726	0.726
K.No	3-1	3-2	Lc	64.194	
IA	32° ~ 26° ~ 38°		CL	117.006	
R	160.000		D	59.804	59.804
L	26.406	26.406	So	26.398	26.398
△R	0.182	0.182	W	46.604	
XM	13.200	13.200	A	65.000	65.000
X	26.388	26.388	Nc	6.823	

IP.No	4		Y	2.727	2.727
K.No	4-1	4-2	Lc	21.873	
IA	62° ~ 30° ~ 35°		CL	76.317	
R	45.000		D	41.297	41.297
L	27.222	27.222	So	27.112	27.112
△R	0.684	0.684	W	27.727	
XM	13.570	13.570	A	35.000	35.000
X	26.974	26.974	Nc	2.856	

IP.No	2		Y	2.727	2.727
K.No	2-1	2-2	Lc	17.758	
IA	57° ~ 16° ~ 13°		CL	72.202	
R	45.000		D	38.514	38.514
L	27.222	27.222	So	27.111	27.111
△R	0.684	0.684	W	24.944	
XM	13.570	13.570	A	35.000	35.000
X	26.974	26.974	Nc	7.051	

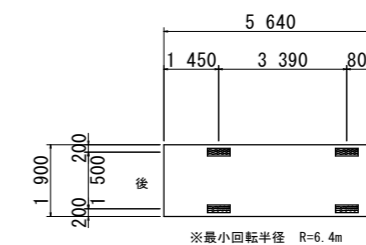
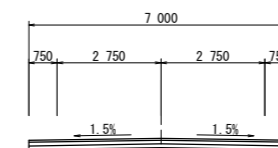


施工延長 L=65.0m  
7x7m舗装工 (t=5cm) A=548m<sup>2</sup>

### 【道路設計条件】

- ・路線名 県道神山国府線
- ・道路規格 第3種 第4級
- ・設計速度 V=30km/h
- ・幅員構成 下図参照

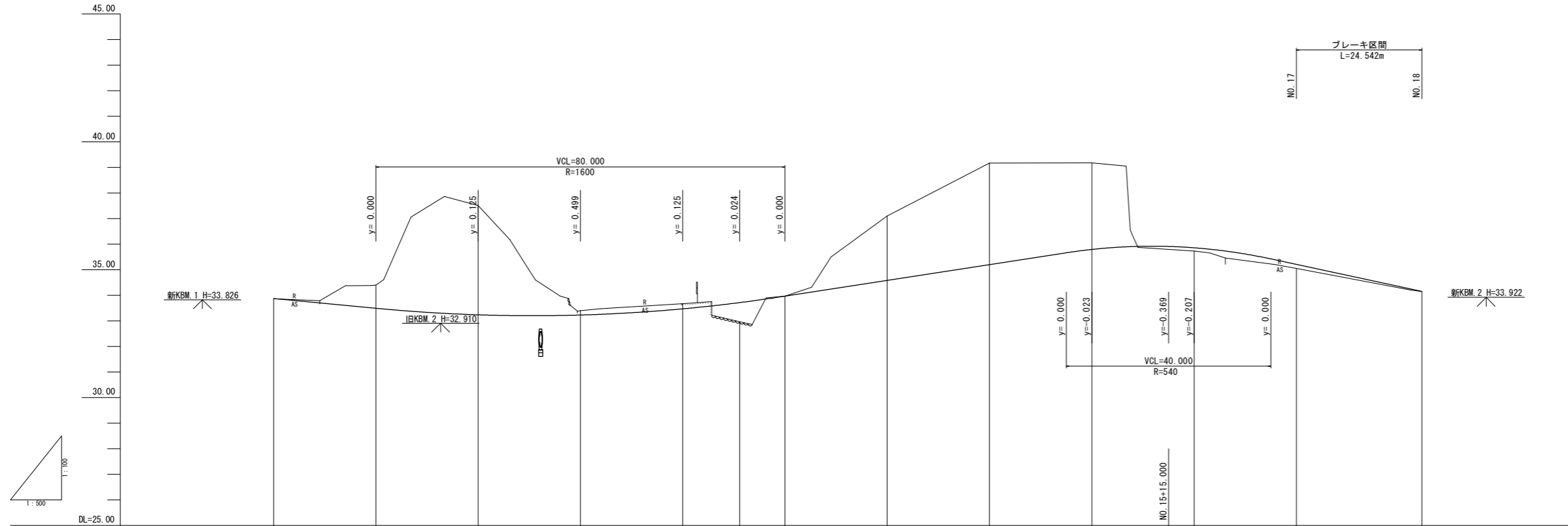
交差点軌跡検討車両 S=1/100  
(緊急車両)



### 実施設計図面

工事名	R2徳土 神山国府線・入田 舗装工事		
路線名等	神山国府線		
工事箇所	徳島市入田町東月の宮		
図面名	暫定平面図		
縮尺	1:500	図面番号	1 / 7
会社名			
事業者名	徳島県東部県土整備局		

計画縦断面図 VS=1:100  
HS=1:500



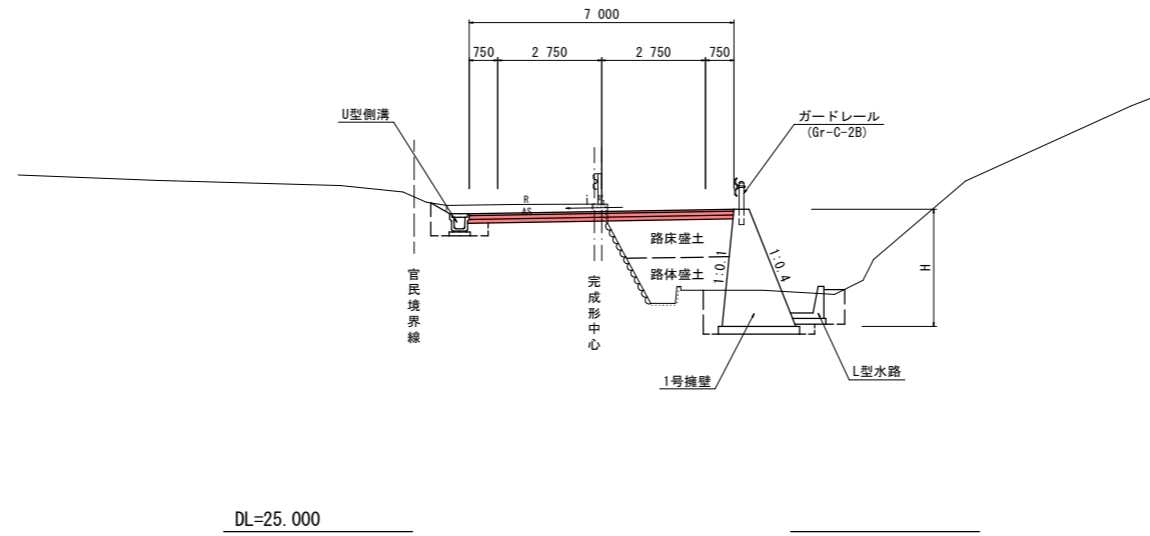
勾配	33.876	I=1.906% L=60.000m		32.732	I=3.086% L=115.000m		36.281	I=4.285% L=49.542		34.158
盛土	0.005				0.749			0.124	0.159	0.014
切土										
計画高	33.876	33.495	33.238	33.231	33.474	33.718	33.966	35.201	35.795	35.210
地盤高	33.871	34.380 34.396	37.510	33.404	33.674	32.969	33.969	39.172	39.179	34.217 34.144
追加距離	140.000	158.947 160.000	180.000	200.000	220.000	231.149	240.000	271.585	300.000	335.779 340.000
点間距離	0.000	18.947 1.053	20.000	13.831	16.073	11.149	8.851	11.585	20.000	15.779 4.221
測点	NO.7	KA.2-1 NO.8	NO.9	ME.2-1	NO.10	KA.2-2	NO.12	KA.3-1	NO.13	ME.3-1 NO.14
曲線	IP.2 A=35.000 D=38.514 IA=57°16'12" R=45.000 L=17.758 CL=72.202					IP.3 A=65.000 D=59.803 IA=32°28'37" R=160.000 L=64.194 CL=117.006				
片勾配図										
拡幅図										

実施設計図面

工事名	R2徳土 神山国府線 徳・入田 舗装工事		
路線名等	神山国府線		
工事箇所	徳島市入田町東月の宮		
図面名	計画縦断面図		
縮尺	VS=1:100 HS=1:500	図面番号	2 / 7
会社名			
事業者名	徳島県東部県土整備局		

# 標準断面図

NO. 11付近  
(暫定形)



## 舗装構成

交通量区分 N3  
目標TA 11cm  
設計計CBR 8以上

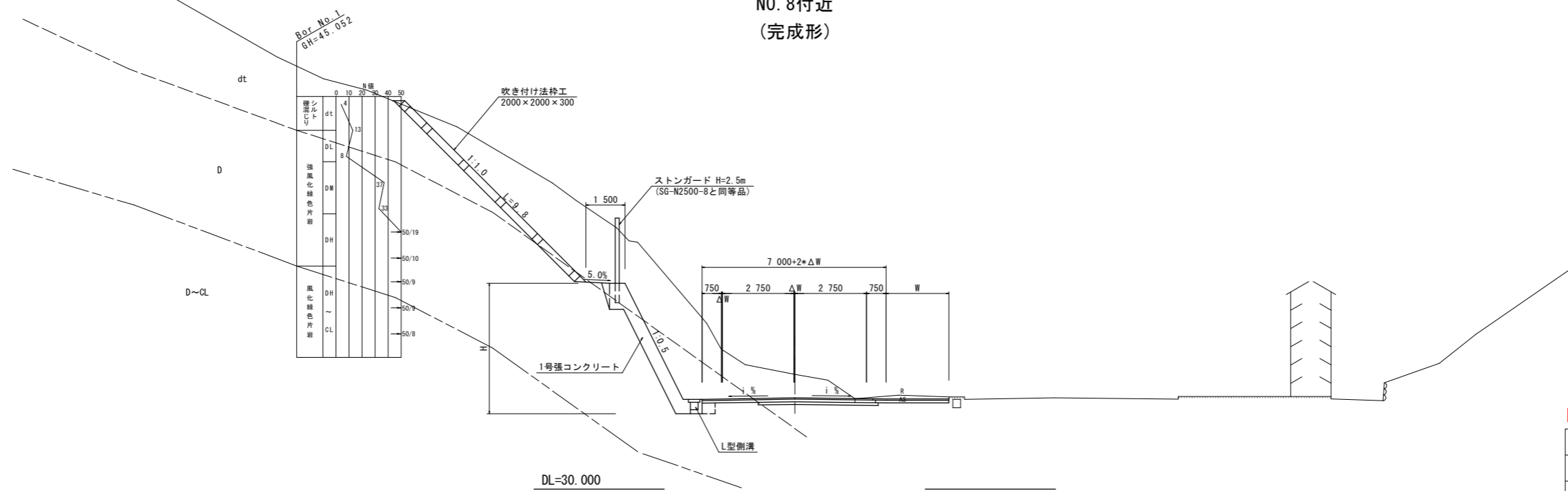
### 車道舗装

表層 (密粒度アスコン)	50
上層路盤 (再生粒調砕石)	100
下層路盤 (再生クラッシャーラン)	100

### 路肩舗装

路肩 W>1500以上	車道	
100	100	250
表層 (密粒度アスコン)		
上層路盤 (再生粒調砕石)		

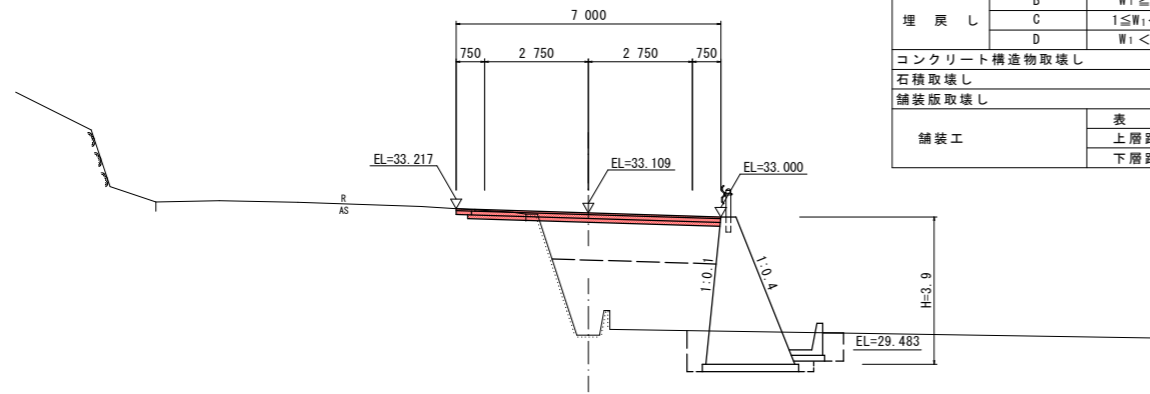
NO. 8付近  
(完成形)



## 実施設計図面

工事名	R2徳土 神山国府線 徳・入田 舗装工事		
路線名等	神山国府線		
工事箇所	徳島市入田町東月の宮		
図面名	標準断面図		
縮尺	1:100	図面番号	3 / 7
会社名			
事業者名	徳島県東部県土整備局		

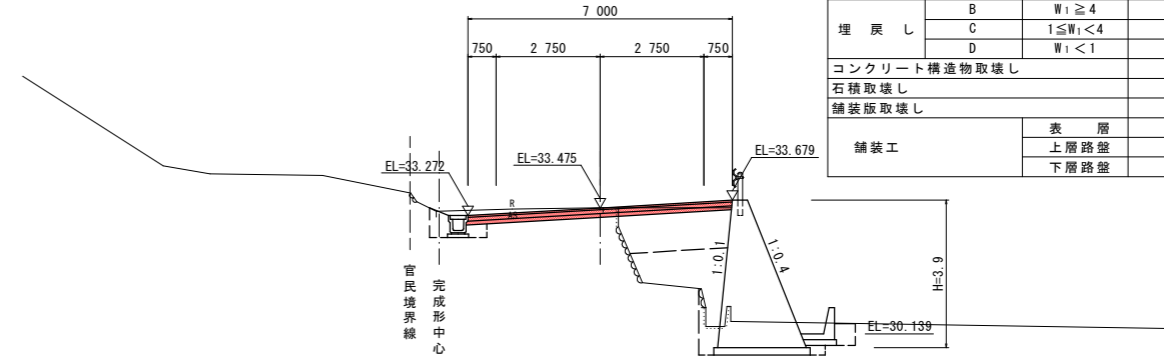
NO. 9'  
GH=29.871  
FH=33.109



DL=25.000

名称		左側	右側
盛土	路床	B < 1.0	
		1.0 ≤ B < 2.5	
		2.5 ≤ B < 4.0	
	路体	4.0 ≤ B	4.6
		B < 1.0	0.6
		1.0 ≤ B < 2.5	
掘削 (道路改良)	片切		
	オープン	0.3	
	H ≤ 5		4.2
床掘りB'	土砂		
	軟岩		
	土砂		
埋戻し	B	W <sub>1</sub> ≥ 4	
	C	1 ≤ W <sub>1</sub> < 4	
	D	W <sub>1</sub> < 1	0.5
コンクリート構造物取壊し		0.1	
石積取壊し			1.85
舗装版取壊し			6.50
舗装工	表層		6.60
	上層路盤		6.70
	下層路盤		

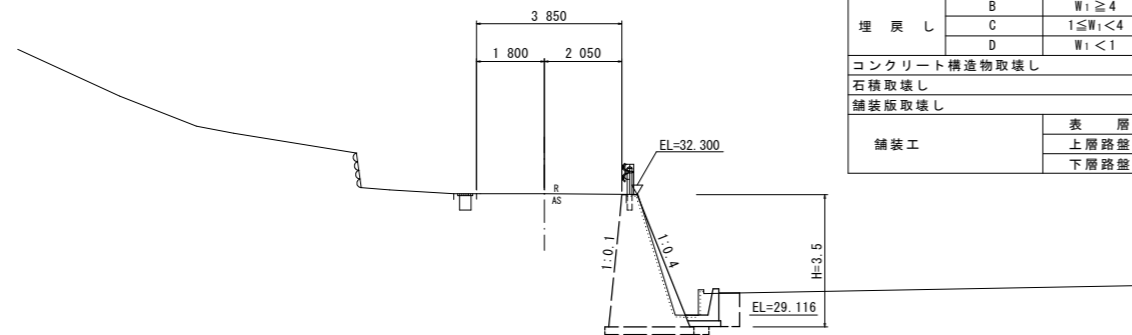
NO. 10'  
GH=33.478  
FH=33.475



DL=25.000

名称		左側	右側	
盛土	路床	B < 1.0	0.2	
		1.0 ≤ B < 2.5		
		2.5 ≤ B < 4.0	2.8	
	路体	4.0 ≤ B		
		B < 1.0		1.0
		1.0 ≤ B < 2.5		1.7
掘削 (道路改良)	片切			
	オープン	1.3		
	H ≤ 5		3.2	
床掘りB'	土砂			
	軟岩			
	土砂			
埋戻し	B	W <sub>1</sub> ≥ 4		
	C	1 ≤ W <sub>1</sub> < 4		
	D	W <sub>1</sub> < 1	0.4	
コンクリート構造物取壊し		0.1	0.2	
石積取壊し			0.5	
舗装版取壊し			4.42	
舗装工	表層		7.00	
	上層路盤		7.00	
	下層路盤		7.00	

NO. 8'+5.0  
GH=32.327



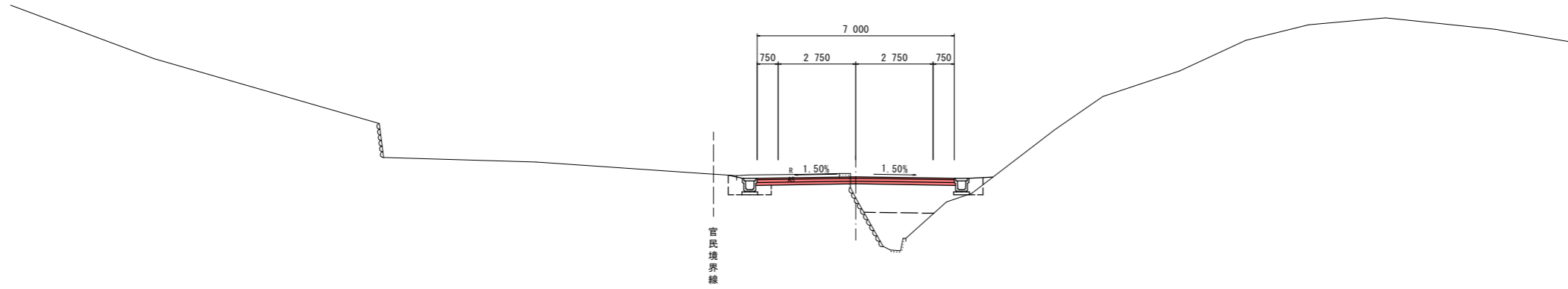
DL=25.000

名称		左側	右側	
盛土	路床	B < 1.0		
		1.0 ≤ B < 2.5		
		2.5 ≤ B < 4.0		
	路体	4.0 ≤ B		
		B < 1.0		
		1.0 ≤ B < 2.5		
掘削 (道路改良)	片切			
	オープン			
	H ≤ 5		0.9	
床掘りB'	土砂			
	軟岩			
	土砂			
埋戻し	B	W <sub>1</sub> ≥ 4		
	C	1 ≤ W <sub>1</sub> < 4		
	D	W <sub>1</sub> < 1	0.5	
コンクリート構造物取壊し			0.2	
石積取壊し				
舗装版取壊し				
舗装工	表層			
	上層路盤			
	下層路盤			

実施設計図面

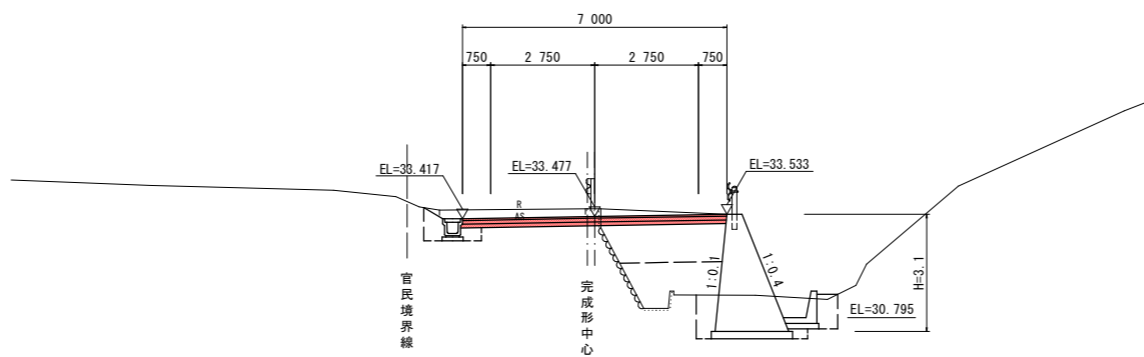
工事名	R2徳土 神山国府線 徳・入田 舗装工事		
路線名等	神山国府線		
工事箇所	徳島市入田町東月の宮		
図面名	横断面 (暫定形)		
縮尺	1:100	図面番号	4 / 7
会社名			
事業者名	徳島県東部県土整備局		

KA 2-2  
GH=32.969  
FH=33.718



DL=25.000

NO. 11'  
GH=33.674  
FH=33.477



DL=25.000

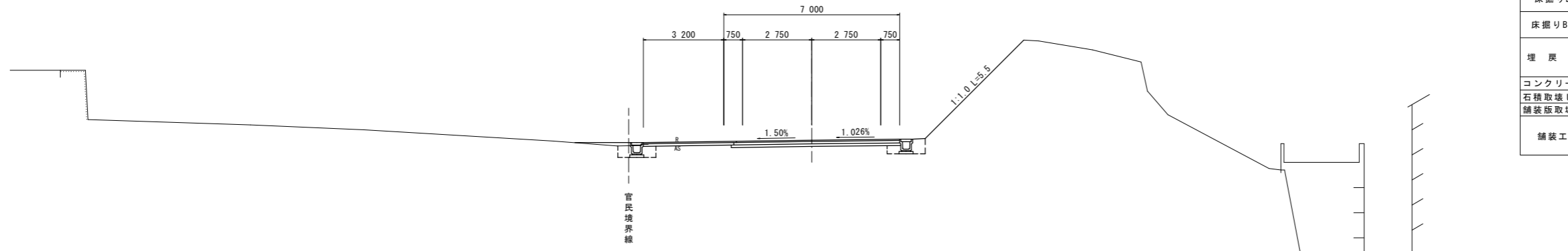
名称		左側	右側
盛土	路床	B < 1.0	0.2
		1.0 ≤ B < 2.5	
		2.5 ≤ B < 4.0	3.3
	路体	4.0 ≤ B	
		B < 1.0	0.3
		1.0 ≤ B < 2.5	1.6
掘削 (道路改良)	オープン 片切	2.5 ≤ B < 4.0	
		4.0 ≤ B	
		土砂	1.3
床掘りB	H ≤ 5	軟岩	
		土砂	0.5
床掘りB'	H ≤ 5	軟岩	0.1
		土砂	
埋戻し	B C D	Wi ≥ 4	
		1 ≤ Wi < 4	
		Wi < 1	0.3
コンクリート	構造物取壊し	0.1	
石積取壊し			
舗装工	舗装版取壊し	表層	3.64
		上層路盤	7.00
		下層路盤	7.00

名称		左側	右側
盛土	路床	B < 1.0	0.2
		1.0 ≤ B < 2.5	
		2.5 ≤ B < 4.0	3.0
	路体	4.0 ≤ B	
		B < 1.0	1.0
		1.0 ≤ B < 2.5	1.1
掘削 (道路改良)	オープン 片切	2.5 ≤ B < 4.0	
		4.0 ≤ B	
		土砂	1.8
床掘りB	H ≤ 5	軟岩	
		土砂	0.5
床掘りB'	H ≤ 5	軟岩	4.0
		土砂	
埋戻し	B C D	Wi ≥ 4	
		1 ≤ Wi < 4	
		Wi < 1	0.4
コンクリート	構造物取壊し	0.2	
石積取壊し			
舗装工	舗装版取壊し	表層	3.87
		上層路盤	7.00
		下層路盤	7.00

実施設計図面

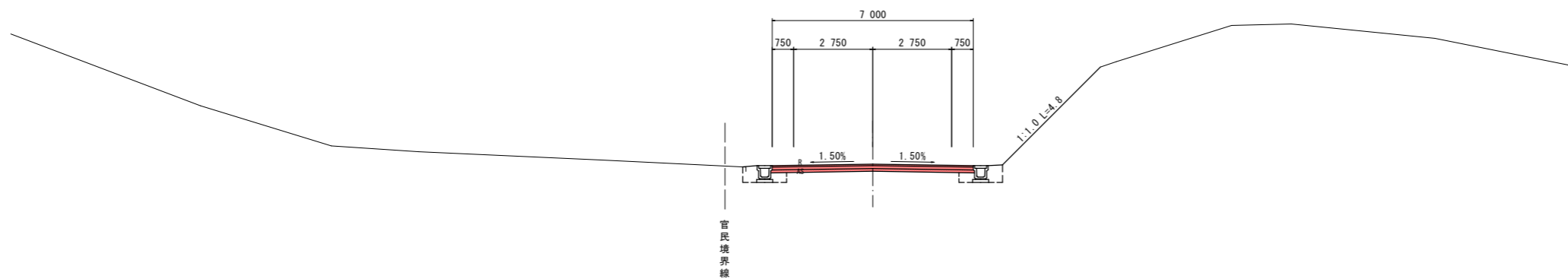
工事名	R2徳土 神山国府線 徳・入田 舗装工事		
路線名等	神山国府線		
工事箇所	徳島市入田町東月の宮		
図面名	横断面 (暫定形)		
縮尺	1:100	図面番号	5 / 7
会社名			
事業者名	徳島県東部県土整備局		

NO. 13  
GH=37.103  
FH=34.584



DL=25.000

NO. 12  
GH=33.969  
FH=33.966



DL=25.000

名称		左側	右側
盛土	路床	B < 1.0	0.2
		1.0 ≤ B < 2.5	
		2.5 ≤ B < 4.0	
	路体	4.0 ≤ B	
		B < 1.0	0.2
		1.0 ≤ B < 2.5	
掘削 (道路改良)	オープン	土砂 6.3	軟岩 21.3
	片切	土砂	軟岩 2.0
床掘りB	H ≤ 5	土砂 0.7	軟岩 0.5
床掘りB'		土砂	軟岩
埋戻し	B	Wi ≥ 4	
	C	1 ≤ Wi < 4	
	D	Wi < 1	0.4 0.3
コンクリート構造物取壊し			
石積取壊し			
舗装版取壊し			3.15
舗装工	表層		6.50
	上層路盤		6.60
	下層路盤		6.70

名称		左側	右側
盛土	路床	B < 1.0	0.4
		1.0 ≤ B < 2.5	
		2.5 ≤ B < 4.0	
	路体	4.0 ≤ B	
		B < 1.0	
		1.0 ≤ B < 2.5	
掘削 (道路改良)	オープン	土砂 0.8	軟岩 1.2
	片切	土砂	軟岩 8.0
床掘りB	H ≤ 5	土砂 0.5	軟岩 0.5
床掘りB'		土砂	軟岩
埋戻し	B	Wi ≥ 4	
	C	1 ≤ Wi < 4	
	D	Wi < 1	0.3 0.3
コンクリート構造物取壊し			
石積取壊し			
舗装版取壊し			3.79
舗装工	表層		7.00
	上層路盤		7.00
	下層路盤		7.00

実施設計図面

工事名	R2徳土 神山国府線 徳・入田 舗装工事		
路線名等	神山国府線		
工事箇所	徳島市入田町東月の宮		
図面名	横断面 (暫定形)		
縮尺	1:100	図面番号	6 / 7
会社名			
事業者名	徳島県東部県土整備局		



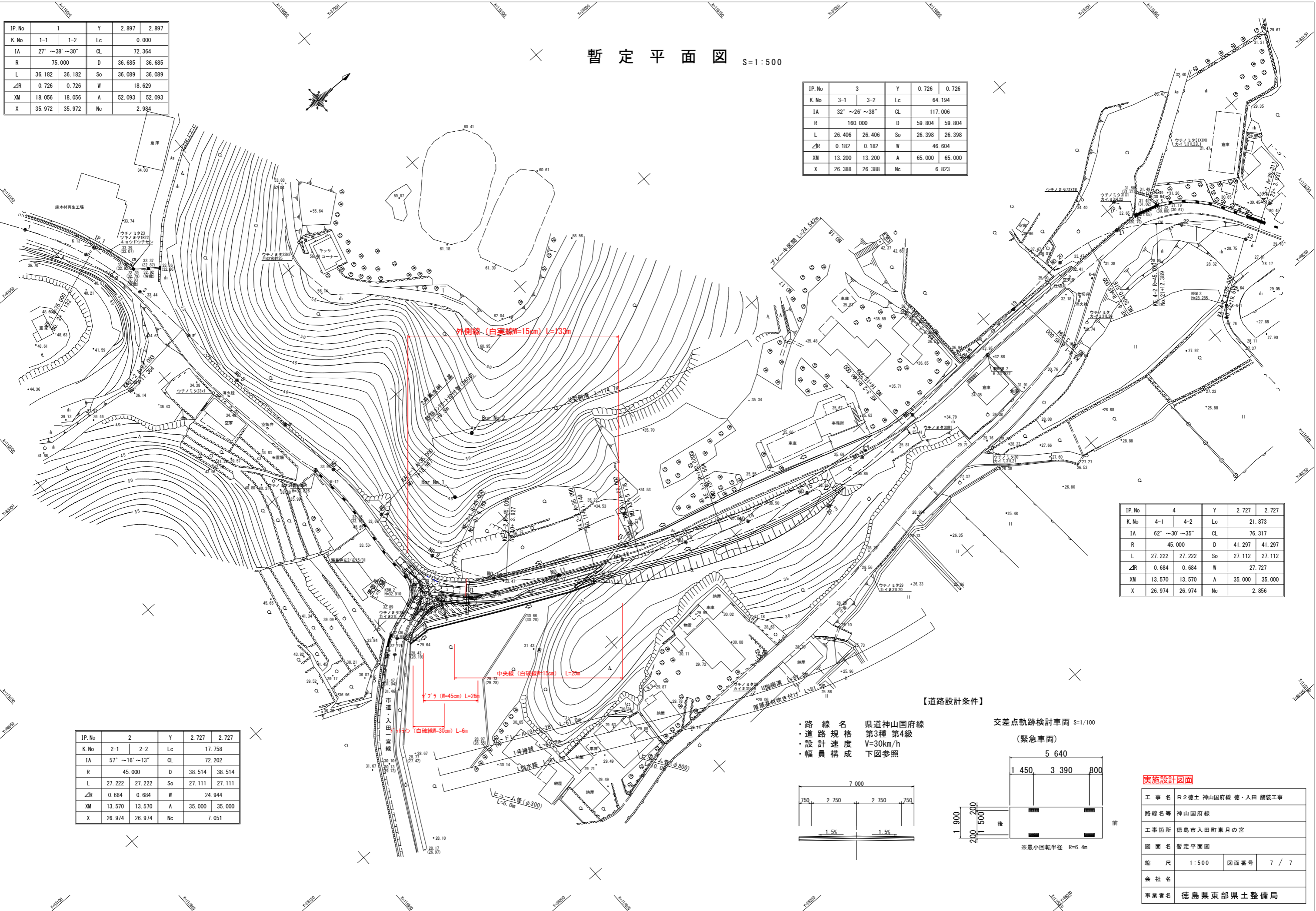
IP.No	1		Y	2.897	2.897
K.No	1-1	1-2	Lc	0.000	
IA	27° ~ 38° ~ 30°		CL	72.364	
R	75.000		D	36.685	36.685
L	36.182	36.182	So	36.089	36.089
∠R	0.726	0.726	W	18.629	
XM	18.056	18.056	A	52.093	52.093
X	35.972	35.972	Nc	2.984	

# 暫定平面図 S=1:500

IP.No	3		Y	0.726	0.726
K.No	3-1	3-2	Lc	64.194	
IA	32° ~ 26° ~ 38°		CL	117.006	
R	160.000		D	59.804	59.804
L	26.406	26.406	So	26.398	26.398
∠R	0.182	0.182	W	46.604	
XM	13.200	13.200	A	65.000	65.000
X	26.388	26.388	Nc	6.823	

IP.No	4		Y	2.727	2.727
K.No	4-1	4-2	Lc	21.873	
IA	62° ~ 30° ~ 35°		CL	76.317	
R	45.000		D	41.297	41.297
L	27.222	27.222	So	27.112	27.112
∠R	0.684	0.684	W	27.727	
XM	13.570	13.570	A	35.000	35.000
X	26.974	26.974	Nc	2.856	

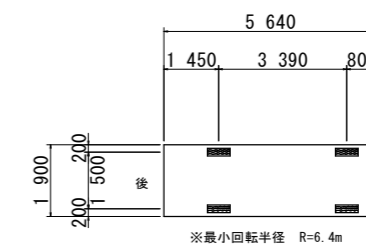
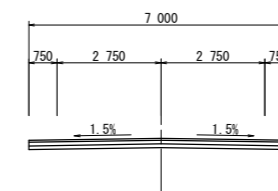
IP.No	2		Y	2.727	2.727
K.No	2-1	2-2	Lc	17.758	
IA	57° ~ 16° ~ 13°		CL	72.202	
R	45.000		D	38.514	38.514
L	27.222	27.222	So	27.111	27.111
∠R	0.684	0.684	W	24.944	
XM	13.570	13.570	A	35.000	35.000
X	26.974	26.974	Nc	7.051	



### 【道路設計条件】

- ・路線名 県道神山国府線
- ・道路規格 第3種 第4級
- ・設計速度 V=30km/h
- ・幅員構成 下図参照

交差点軌跡検討車両 S=1/100  
(緊急車両)



### 実施設計図面

工事名	R2徳土 神山国府線・入田 舗装工事		
路線名等	神山国府線		
工事箇所	徳島市入田町東月の宮		
図面名	暫定平面図		
縮尺	1:500	図面番号	7 / 7
会社名			
事業者名	徳島県東部県土整備局		